

## PLENUM PORTA FILTRO ASSOLUTO

### ABSOLUTE FILTER-HOLDER



#### DESCRIZIONE

I plenum porta filtro assoluto della serie PAF sono utilizzati nell'installazione di impianti per la diffusione dell'aria su ambienti a contaminazione controllata, quali presidi ospedalieri, camere bianche, laboratori farmaceutici e alimentari. La funzione del plenum o cassa di calma, consiste nell'eliminare o ridurre la non uniformità del profilo di velocità dell'aria proveniente dal condotto di alimentazione ed abbinati ad un EPA filtrano l'aria immessa nell'ambiente garantendo una elevata efficienza dell'impianto e corretta diffusione dell'aria.

La costruzione può essere sia standard che speciale su specifiche costruttive e dimensionali del committente e/o in materiali diversi acciaio inox AISI 304 o AISI 316.

#### DESCRIPTION

*PFA absolute filter-holders plenum is used for the installation in air diffusion systems in controlled environments, as hospitals, cleanroom and pharmaceutical and food laboratories.*

*The role of this Plenum, or calm box, is to remove or cut-down the non-uniformity of the air speed profile. The air is filtered thanks to the PFA, combined with an EPA, and this guarantee a high system efficiency and a proper air diffusion.*

*The PFA can be both standard and special on construction and dimensional request of the customer.*

*The customer can also request different materials such as INOX AISI 304 or AISI 316.*

#### COSTRUZIONE E DIMENSIONI

##### COSTRUZIONE

Il plenum porta filtro assoluto viene realizzato in acciaio saldato a perfetta tenuta e rispetta la normativa EN 1886 2006, verniciato RAL 9005 opaco, altri RAL a richiesta, attacco in posizione laterale o superiore o soluzione con più attacchi.

Su richiesta può essere installata una serranda regolabile e può essere isolato esternamente. Dotato all'interno di struttura per alloggio filtro assoluto.

A richiesta si può realizzare con altri materiali

##### MATERIALE TERMOISOLANTE

Polietilene adesivizzato in Classe "1" di reazione al fuoco (DM 26/06/1984). Applicazione standard esterna. Applicazione interna a richiesta.

##### LIMITI D'IMPEGO

Temperatura massima d'esercizio: 70 °C (filtri esclusi)

#### CONSTRUCTION AND SIZES

##### CONSTRUCTION

*The PFA is made of welded steel with perfect seal and complies with the EN 1886 2006 standards.*

*It is painted RAL 9005 opaque. Others RAL on request.*

*Connection can be on top or lateral but can also be made with more than one connection.*

*It can be provided with damper and with external insulation if requested.*

*It is equipped with a frame to place the absolute filter.*

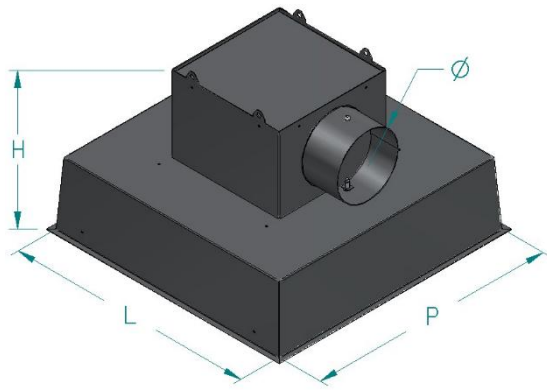
##### HEAT INSULATING MATERIAL

*Polyethylene adhesive in Class "1" reaction on fire (DM 26/06/1984). External standard application.*

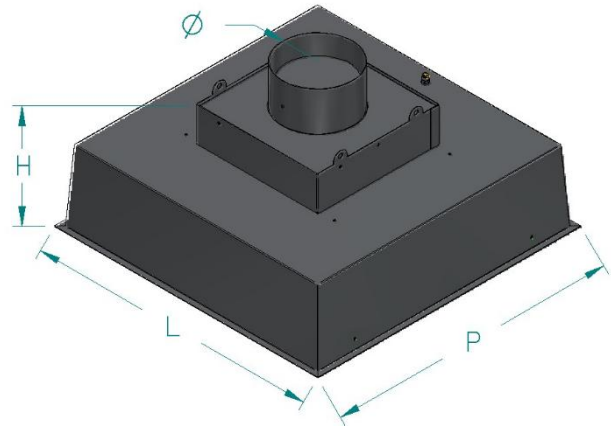
*Internal on request.*

##### LIMITS

*Maximum operating temperature: 70 °C*



**Plenum con attacco laterale**  
*Plenum with rear connection*



**Plenum con attacco posteriore**  
*Plenum with side connection*

**LEGENDA/LEGEND**

	U.M.	Grandezza/Size
L	[mm]	Larghezza/Width
H	[mm]	Altezza/Height
P	[mm]	Profondità/Depth
Ø	[mm]	Diametro attacco/ Diameter connection

**CODIFICHE**

**ESEMPIO**

Plenum porta filtro assoluto in acciaio zincato, verniciato, misura 595x595 mm con attacco laterale diametro 200 mm.

**CODES**

**EXAMPLE**

Absolute filter-holders plenum made in galvanized painted steel. Dim. 595x595 mm with lateral connection Ø 200 mm.

Plenum per filtro assoluto – Absolute filter-holders plenum	Acciaio zincato – Galvanized steel	Acciaio inox – Stainless steel	Isolato - Isolated	-Non isolato – Not Isolated	Verniciato – Painted RAL	Larghezza – Width (mm)	Profondità – Depth (mm)	Attacco laterale lato corto - Side connections short side	Attacco posteriore – Rear connection	Attacco laterale lato lungo – Side connection long side	Numero attacchi – Number connections	Diametro attacco - Attachment size (mm)	Accessori vari - Accessories
<b>PFA</b>	<b>Z</b>	<b>X</b>	<b>I</b>	<b>N</b>	<b>V</b>	<b>0000</b>	<b>0000</b>	<b>C</b>	<b>P</b>	<b>L</b>	<b>0</b>	<b>000</b>	<b>N</b>
PFA	Z		N		V	0595	0355		L		1	200	N

## LISTINO PREZZI/PRICE LIST

L	P	Attacco laterale Side connection		Filtro Filter	Portata Aria Air Flow mc/h		Peso Weight	Attacco laterale Side connection
		H [mm]	Ø D [mm]	Dim. [mm]	H13	H14	kg	€/cad
595x595	275x275	355	160	305x305x68	150	150	16,80	0
750x595	542x275	395	200	610x305x68	300	300	23,10	0
595x595	424x424	395	150	457x457x68	337	337	17,71	0
645x645	509x509	395	200	545x545x68	479	479	22,19	0
750x750	542x542	445	250	575x575x68	533	533	25,86	0
750x750	577x577	445	250	610x610x68	600	600	27,16	0
1055x750	1186x577	395	2x200	915x610x68	900	900	36,19	0
1359x750	1186x577	445	2x250	1219x610x68	1200	1200	47,26	0
1664x750	1186x577	445	2x250	1525x610x68	1499	1499	56,94	0

L	P	Attacco superiore Rear connection		Filtro Filter	Portata Aria Air Flow mc/h		Peso Weight	Attacco superiore Side connection
		H [mm]	Ø D [mm]	Dim. [mm]	H13	H14	kg	€/cad
595x595	275x275	240	160	305x305x68	150	150	15,70	0
750x595	542x275	240	200	610x305x68	300	300	22,40	0
595x595	424x424	240	150	457x457x68	337	337	16,80	0
645x645	509x509	240	200	545x545x68	479	479	21,35	0
750x750	542x542	240	250	575x575x68	533	533	25,00	0
750x750	577x577	240	250	610x610x68	600	600	26,60	0
1055x750	1186x577	240	2x200	915x610x68	900	900	35,00	0
1359x750	1186x577	240	2x250	1219x610x68	1200	1200	45,90	0
1664x750	1186x577	240	2x250	1525x610x68	1499	1499	55,20	0