

PLENUM PER DIFFUSORE MULTIDIREZIONALE

PLENUM FOR DIFFUSER MULTIDIRECTIONAL



DESCRIZIONE

I plenum della serie PDM sono prodotti specifici utilizzati nell'installazione di **diffusori multidirezionali**. La funzione del plenum o cassa di calma, consiste nell'eliminare o ridurre la non uniformità del profilo di velocità dell'aria proveniente dal condotto di alimentazione. In questo modo le caratteristiche di lancio del diffusore saranno conformi a quelle previste, senza asimmetrie o direzionalità causate da indesiderati gradienti di velocità.

Il diffusore viene generalmente fissato al plenum attraverso viti laterali.

La Cestaro Bernardo Srl è in grado di offrire in tempi brevi sia costruzioni standard che speciali su specifiche costruttive e dimensionali del committente anche per applicazioni su macchine e attrezzature e/o in materiali diversi quali alluminio o acciaio inox AISI 304 o AISI 316.

*Plenum series PDM are specific products used in the installation of **multidirectional diffuser**. The function of the plenum, or chest of calm, is to eliminate or reduce the non-uniformity of the air speed profile coming from the supply duct. In this way the launch characteristics of the diffuser will comply with those laid, without directionality or asymmetries caused by undesired velocity gradients.*

The diffuser is generally fixed to the plenum through lateral screws.

The Cestaro Bernardo Srl is able to offer in a short time both standard and special constructions on construction specifications and dimensions of the buyer even for applications on machines and equipment and / or in different materials such as aluminum or stainless steel AISI 304 or AISI 316.

COSTRUZIONE E DIMENSIONI

COSTRUZIONE

Realizzazione standard in lamiera d'acciaio zincata. Costruzioni in acciaio inox o in alluminio a richiesta. Il plenum può essere equipaggiato con equalizzatore costituito da lamiera microstirata e/o serranda di taratura circolare nell'attacco. Il lato diffusore è generalmente privo di bordo.

MATERIALE TERMOISOLANTE

Polietilene adesivizzato in Classe "1" di reazione al fuoco (DM 26/06/1984). Applicazione standard esterna. Applicazione interna a richiesta.

LIMITI D'IMPEGO

Temperatura massima d'esercizio: 70 °C

CONSTRUCTION AND SIZES

CONSTRUCTION

Standard productions in galvanized sheet steel. Construction in stainless steel or aluminum on request. The plenum can be equipped with equalizer consisting of micro-stretched sheet and / or damper circular attack. The diffuser is generally devoid of side edge.

HEAT INSULATING MATERIAL

Adhesive polyethylene in Class "1" of reaction to fire (DM 26/06/1984). External standard application. Internal application to request

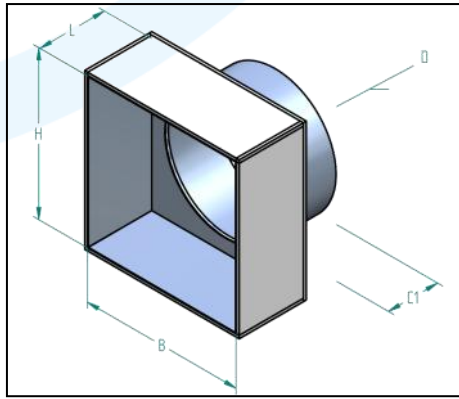
LIMITS OF USE

Maximum operating temperature: 70 °C

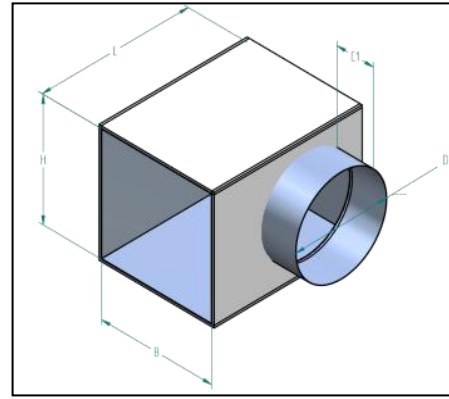
DESCRIPTION

Release 21.00

H.16.1



Plenum con attacco posteriore
Plenum with rear connection



Plenum con attacco laterale
Plenum with side connection

LEGENDA/LEGEND

	U.M.	Grandezza / Size
B	[mm]	Larghezza / Width
H	[mm]	Altezza / Height
L	[mm]	Profondità / Depth
D	[mm]	Diametro attacco / Diameter connection

CODIFICHE

ESEMPIO

Plenum per diffusore multidirezionale in acciaio zincato, isolato di dimensioni 450x450 con attacco laterale di diametro 350 mm, completo di serranda su attacco ed equalizzatore.

CODES

EXAMPLE

Plenum for multidirectional diffuser in galvanized steel, block size 450x450 with lateral vent diameter 350 mm, complete with damper on connection and equalizer.

Plenum per diffusore multidirezionale <i>Plenum for multidirectional diffuser</i>	Acciaio zincato – Galvanized steel	Acciaio inox – Stainless steel	Isolato - Isolated	Non isolato – Non-Isolated	Tipo - Type	Base –Base(mm)	Altezza –Height(mm)	Attacco laterale lato corto -Side connection short side	Attacco posteriore – Rear connection	Attacco laterale lato lungo – Side connection long side	Numero attacchi – Number of connections	Diametro attacco - Attachment size (mm)	Nessun accessorio – No accessories	Con serranda su attacchi -With damper on the vent	Con equalizzatore -With equalizer	Con serranda ed equalizzatore – With damper and equalizer
PDM	Z	X	I	N	B	0000	0000	C	P	L	0	000	N	S	E	C
PDM	Z		I		B	0450	0450		L		1	350			C	

LISTINO PREZZI / PRICE LIST

B	H	Attacco superiore <i>Rear connection</i>		Attacco laterale <i>Side connection</i>		Attacco superiore <i>Rear connection</i>		Attacco laterale <i>Side connection</i>		Serranda <i>Damper</i>	Equaliz. <i>Equalizer</i>
		L [mm]	Ø D [mm]	L [mm]	Ø D [mm]	Non Isolato <i>Non Insulated</i>	Isolato <i>Insulated</i>	Non Isolato <i>Non Insulated</i>	Isolato <i>Insulated</i>		
150	150	200	150	250	150	17,97	28,43	18,79	29,84	24,29	17,61
225	150	200	150	250	150	18,85	30,21	19,97	31,89	24,29	17,91
300	150	200	150	250	150	19,74	32,01	21,15	33,95	24,29	18,21
375	150	200	150	250	150	20,62	33,81	22,99	36,99	24,29	18,52
450	150	200	150	250	150	22,16	36,25	24,5	39,21	24,29	18,82
525	150	200	150	250	150	23,37	38,53	25,68	41,28	24,29	19,12
600	150	200	150	250	150	24,25	40,33	26,87	43,34	24,29	19,42
225	225	200	200	300	200	20,28	32,55	23,49	37,47	24,57	18,19
300	225	200	200	300	200	21,94	35,23	24,93	40,17	24,57	18,59
375	225	200	200	300	200	23,26	37,58	26,38	42,74	24,57	18,99
450	225	200	200	300	200	24,27	39,77	27,84	45,3	24,57	19,38
525	225	200	200	300	200	25,27	41,8	29,29	47,86	24,57	19,78
600	225	200	200	300	200	26,27	43,83	30,75	50,42	24,57	20,18
300	300	200	250	350	250	24,13	38,45	28,37	46,22	24,96	18,97
375	300	200	250	350	250	25,25	40,87	30,09	49,27	24,96	19,46
450	300	200	250	350	250	26,37	43,13	31,82	52,33	24,96	19,95
525	300	200	250	350	250	27,49	45,39	33,87	55,88	24,96	20,44
600	300	200	250	350	250	28,61	47,65	35,59	58,94	24,96	20,93
375	375	200	300	400	300	27,24	43,99	34,44	56,91	25,44	19,93
450	375	200	300	400	300	28,48	46,49	36,43	60,47	25,44	20,51
525	375	200	300	400	300	29,72	48,98	38,43	64,03	25,44	21,1
600	375	200	300	400	300	30,96	51,48	40,43	67,59	25,44	21,68
450	450	200	350	450	350	30,59	49,85	41,04	68,74	26,03	21,08
525	450	200	350	450	350	31,94	52,58	44,57	74,23	26,03	21,76
600	450	200	350	450	350	33,62	55,79	46,84	78,29	26,03	22,44
600	600	200	400	450	400	37,70	62,82	53,34	89,9	26,71	23,95