

## GRIGLIE DI TRANSITO AFONICHE TRANSIT ACOUSTIC GRILLES



### DESCRIZIONE

Le griglie di transito afoniche delle serie GTAC possono essere utilizzate per l'installazione su porte o pareti con spessori compresi tra 35 e 90 mm. La costruzione a labirinto consente il transito dell'aria tra due locali limitrofi e l'interposizione di fonoassorbente all'interno delle alette limita la trasmissione del rumore.

### DESCRIPTION

GTAC series transit acoustic grilles can be used for the installation on doors or walls with thickness included between 35 and 90 mm. The labyrinth construction allows the transit of air between two neighboring local and the interposition of sound absorption inside the blades limits the noise transmission.

### COSTRUZIONE E DIMENSIONI

#### COSTRUZIONE

Il telaio e le alette sono costruiti in lamiera d'acciaio zincata. Le alette sono sagomate per il contenimento del materiale fonoassorbente. Le alette sono parallele alla base. Cornice perimetrale da 30 mm ambo i lati.

Controtelaio in acciaio zincato su richiesta  
Costruzioni in acciaio inox o in alluminio a richiesta, possibilità di fornire il prodotto verniciato.

### CONSTRUCTION AND SIZES

#### CONSTRUCTION

The frame and the blades are made of galvanized sheet steel. The blades are shaped to contain the soundproof material and are parallel to the base. The 30 mm perimeter frame is made of galvanized steel.

Sub frame is supplied on request.  
Constructions in stainless steel, aluminum, or painting are on request.

#### MATERIALE FONOASSORBENTE

PU adesivizzato

#### SOUNDPROOF MATERIAL

Adhesivized PU.

#### INSTALLAZIONE

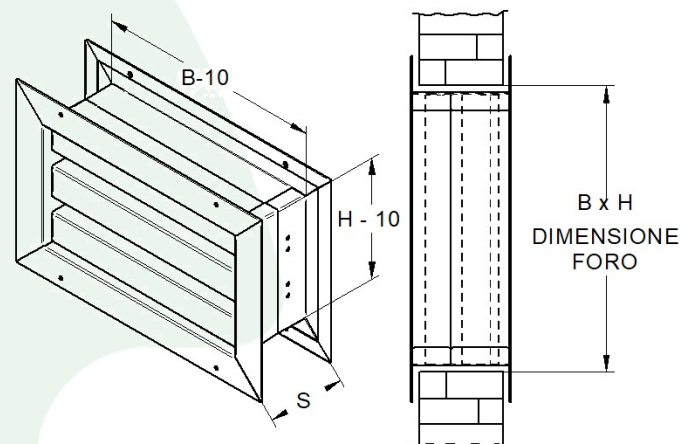
Montaggio con viti su flangia da 30 mm ambo i lati.

#### INSTALLATION

Screw assembling 30 mm on the bell on both sides.

### LEGENDA / LEGEND

	U.M.	Grandezza / Size
B	[mm]	Base Foro / Hole Base
H	[mm]	Altezza Foro / Hole Height
S	[mm]	Spessore / Thickness



**CARATTERISTICHE TECNICHE****POTERE FONOSOLANTE**

Il potere fonoisolante è la capacità di un elemento di impedire il transito delle onde sonore da un ambiente all'altro. Caratterizza le proprietà acustiche di divisori e partizioni, così come di una griglia di transito afonica.

**TECHNICAL SPECIFICATION****SOUNDPROOFING INDEX**

The soundproofing index is the ability to prevent the transit of sound waves from one environment to the other. It features the acoustic property of dividers and partitions, and those of a transit acoustic grille.

Frequenza / Frequency	[Hz]	125	250	500	1000	2000	4000	R <sub>w</sub>
Potere fonoisolante / Soundproofing index	[dB(A)]	3	6	7	8	9	8	9

**PERDITE DI CARICO**

Le perdite di carico nelle griglie afoniche della serie GTAC dipendono dalla velocità dell'aria a canale ma anche dalla direzione di moto dell'aria. Infatti le perdite di carico generalmente sono maggiori in espulsione che in aspirazione. Le perdite di carico sono le seguenti:

**PRESSURE DROP**

The pressure drops in GTAC series light acoustic louvre depend on the speed of the air in the duct but also on the air motion direction. Indeed, usually the pressure drops are greater in ejection than in suction. The pressure drops are as follows:

Velocità dell'aria / Air speed	[m/s]	0,2	0,3	0,4	0,5	0,7	1	1,5	2
Perdite di carico / Pressure drops	[Pa]	2	3	6	8	15	28	57	94

**CODIFICHE****ESEMPIO**

Griglia di transito afonica acciaio zincato, alette orizzontali, base 800 mm e altezza 600 mm.

**CODES****EXAMPLE**

Transit acoustic grille made of galvanized steel with horizontal blades, base 800 mm and height 600 mm, with sub frame.

Griglia afonica di transito Transit acoustic grille	Zincata / Galvanized	Alluminio / Aluminum	Inox / Stainless	Verniciata / Painted	Base / Base (cm)	Altezza / Height (cm)
GTAC	Z	A	I	V	000	000
GTAC	Z				080	060

TABELLA DELLA PORTATA D'ARIA IN M<sup>3</sup>/H

	B	200	250	300	350	400	450	500	600	700	800	900	1000
<b>N</b>	<b>H</b>	<b>Portata con velocità frontale di 0,2 m/sec</b>											
1	110	16	20	24	28	32	36	40	48	55	63	71	79
2	170	24	31	37	43	49	55	61	73	86	98	110	122
3	230	33	41	50	58	66	75	83	99	116	132	149	166
4	290	42	52	63	73	84	94	104	125	146	167	188	209
5	350	50	63	76	88	101	113	126	151	176	202	227	252
6	410	59	74	89	103	118	133	148	177	207	236	266	295
7	470	68	85	102	118	135	152	169	203	237	271	305	338
8	530	76	95	114	134	153	172	191	229	267	305	343	382
9	590	85	106	127	149	170	191	212	255	297	340	382	425
10	650	94	117	140	164	187	211	234	281	328	374	421	468
11	710	102	128	153	179	204	230	256	307	358	409	460	511
12	770	111	139	166	194	222	249	277	333	388	444	499	554
13	830	120	149	179	209	239	269	299	359	418	478	538	598
14	890	128	160	192	224	256	288	320	384	449	513	577	641
15	950	137	171	205	239	274	308	342	410	479	547	616	684

	B	200	250	300	350	400	450	500	600	700	800	900	1000
<b>N</b>	<b>H</b>	<b>Portata con velocità frontale di 2 m/sec</b>											
1	110	158	198	238	277	317	356	396	475	554	634	713	792
2	170	245	306	367	428	490	551	612	734	857	979	1102	1224
3	230	331	414	497	580	662	745	828	994	1159	1325	1490	1656
4	290	418	522	626	731	835	940	1044	1253	1462	1670	1879	2088
5	350	504	630	756	882	1008	1134	1260	1512	1764	2016	2268	2520
6	410	590	738	886	1033	1181	1328	1476	1771	2066	2362	2657	2952
7	470	677	846	1015	1184	1354	1523	1692	2030	2369	2707	3046	3384
8	530	763	954	1145	1336	1526	1717	1908	2290	2671	3053	3434	3816
9	590	850	1062	1274	1487	1699	1912	2124	2549	2974	3398	3823	4248
10	650	936	1170	1404	1638	1872	2106	2340	2808	3276	3744	4212	4680
11	710	1022	1278	1534	1789	2045	2300	2556	3067	3578	4090	4601	5112
12	770	1109	1386	1663	1940	2218	2495	2772	3326	3881	4435	4990	5544
13	830	1195	1494	1793	2092	2390	2689	2988	3586	4183	4781	5378	5976
14	890	1282	1602	1922	2243	2563	2884	3204	3845	4486	5126	5767	6408
15	950	1368	1710	2052	2394	2736	3078	3420	4104	4788	5472	6156	6840

## LISTINO PREZZI - PRICE LIST [€]

	B	200	250	300	350	400	450	500	600	700	800	900	1000
N	H	Acciaio zincato / Galvanized steel											
1	110	83,21	83,99	84,77	85,54	86,32	87,10	91,21	92,77	94,35	95,99	97,64	99,28
2	170	94,60	95,57	96,55	97,53	98,50	99,48	104,62	106,66	108,72	110,78	112,84	114,90
3	230	106,02	107,19	108,37	109,54	110,72	111,93	118,16	120,64	123,12	125,60	128,08	130,56
4	290	117,47	118,84	120,22	121,59	123,04	124,49	131,77	134,67	137,56	140,46	143,36	146,25
5	350	128,96	130,53	132,12	133,77	135,43	137,09	145,41	148,72	152,04	155,35	158,66	161,98
6	410	140,48	142,26	144,12	145,99	147,85	149,72	159,08	162,81	166,54	170,27	174,01	177,74
7	470	152,04	154,09	156,16	158,23	160,31	162,38	172,79	176,94	181,08	185,23	189,38	193,53
8	530	166,17	168,45	170,73	173,01	175,30	177,58	189,03	193,59	198,16	202,72	207,29	211,85
9	590	177,86	180,35	182,84	185,33	187,82	190,31	202,80	207,78	212,77	217,75	222,73	227,71
10	650	189,58	192,28	194,98	197,68	200,38	203,08	216,61	222,01	227,41	232,81	238,21	246,21
11	710	201,34	204,24	207,15	210,06	212,97	215,88	230,45	236,27	242,09	247,90	256,32	262,14
12	770	213,13	216,24	219,36	222,48	225,59	228,71	244,33	250,56	256,80	265,63	271,87	278,10
13	830	224,95	228,28	231,60	234,93	238,25	241,58	258,24	264,89	271,54	280,79	287,44	294,10
14	890	236,81	240,34	243,88	247,41	250,95	254,48	272,18	279,25	288,92	295,99	303,06	310,12
15	950	248,70	252,45	256,19	259,93	263,67	267,42	286,16	293,64	303,73	311,22	318,70	326,19

	B	200	250	300	350	400	450	500	600	700	800	900	1000
N	H	Acciaio zincato verniciato / Painted galvanized steel											
1	110	100,07	101,58	103,10	104,61	106,13	107,64	112,49	115,52	118,58	121,70	124,82	127,94
2	170	112,81	114,78	116,76	118,73	120,71	122,68	128,82	132,85	136,91	140,97	145,03	149,09
3	230	125,58	128,01	130,45	132,88	135,32	137,78	145,28	150,28	155,27	160,27	165,27	170,26
4	290	138,39	141,28	144,18	147,07	150,04	153,00	161,80	167,74	173,67	179,61	185,54	191,48
5	350	151,23	154,58	157,95	161,38	164,82	168,26	178,36	185,23	192,10	198,98	205,85	212,72
6	410	164,11	167,92	171,83	175,73	179,64	183,54	194,95	202,76	210,57	218,38	226,19	234,00
7	470	177,02	181,37	185,74	190,12	194,49	198,86	211,57	220,32	229,07	237,82	246,56	255,31
8	530	192,50	197,35	202,19	207,03	211,87	216,72	230,73	240,41	250,10	259,79	269,47	279,16
9	590	205,55	210,86	216,17	221,48	226,79	232,11	247,42	258,04	268,67	279,29	289,91	300,54
10	650	218,62	224,40	230,19	235,97	241,75	247,53	264,14	275,70	287,27	298,83	310,39	324,56
11	710	231,73	237,98	244,23	250,48	256,73	262,98	280,90	293,40	305,90	318,40	333,51	346,01
12	770	244,88	251,60	258,32	265,04	271,76	278,47	297,69	311,13	324,57	340,61	354,05	367,49
13	830	258,06	265,25	272,43	279,62	286,81	294,00	314,52	328,89	343,27	360,25	374,63	389,00
14	890	271,27	278,93	286,58	294,24	301,90	309,56	331,38	346,69	364,61	379,92	395,24	410,55
15	950	284,52	292,64	300,77	308,89	317,02	325,15	348,27	364,52	383,38	399,63	415,88	432,13