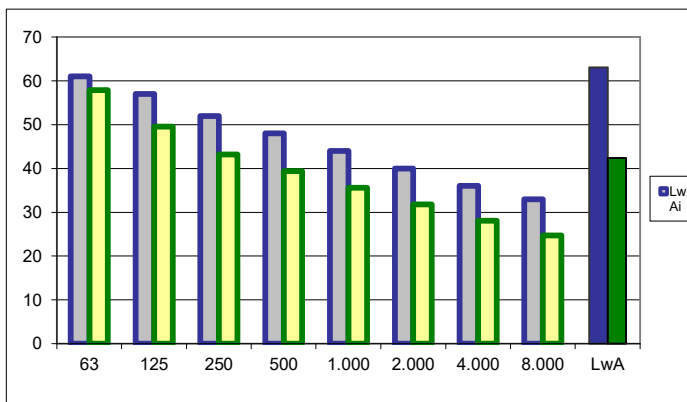
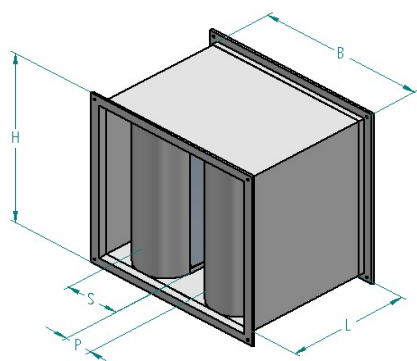


DIMENSIONAMENTO SILENZIATORE RETTANGOLARE

Cliente	NOME CLIENTE										Data	01/01/2021
	Q [m ³ /h]	B [mm]	H [mm]	L [mm]	S [mm]	P [mm]	Setti [nr]	BxH [m ²]	vf [m/s]	vs [m/s]		
	18,000	1,200	1,500	1,750	200	100	4	1,8	2,8	8,3		30
SIREZ20120150												
Quantità	1						-		Peso Teorico Kg		321,76	
Materiale	Zincato	304	316	Sp.								
1=SI - 0=NO	1	0	0	1,0								
S E T T I	Spessore	Assorbimento	Risonanza	Spessore	Assorbimento	Mezzi setti laterali		0 = Standard 1 = Aerod 1 lato 2 = Aerod 2 lati		Igenico	Rete	Flange
	100	0	0	300	0	0		1		1	1	30
	150	0		350	0							
	200	1	0									
fm,ott			63	125	250	500	1.000	2.000	4.000	8.000	LwA	
Livello potenza sonora ventilatore (a monte del silenziatore)	[dB]	LwAi	61	57	52	48	44	40	36	33	63	dB
Livello potenza sonora ventilatore (a monte del silenziatore)	[dB(A)]	LwAi	35	41	43	45	44	41	37	32	51	dB(A)
Attenuazione del silenziatore	[dB]	De	4	11	27	43	50	50	29	18		
Livello di potenza sonora senza flusso d'aria (a valle del silenziatore)	[dB]	LwAs	57	46	25	5	-6	-10	7	15		
Rumore Autogenerato	[dB]	LwAa	51	47	43	39	36	32	28	24		
Livello di potenza sonora con flusso d'aria (a valle del silenziatore)	[dB]	LwAf	58	50	43	39	36	32	28	25	42	dB(A)
Attenuazione complessiva *											21	dB(A)



* L'attenuazione del silenziatore è da intendersi come aiuto a dimensionare acusticamente l'impianto.
La Cestaro Bernardo Srl non può sostituire la figura del progettista.