

DISTRIBUTORE INSONORIZZATO PER VMC

VMC SOUND-PROOF DISTRIBUTOR



DESCRIZIONE

I distributori insonorizzati della serie DAC sono impiegati nella ripartizione dell'aria negli impianti VMC. La speciale costruzione consente di ottenere un elevato isolamento acustico congiunto ad un design semplice e sobrio. L'involucro consente di ottenere un elevato isolamento acustico mentre l'interno è rivestito di materiale fonoassorbente per massimizzare l'attenuazione acustica con ridotte perdite di carico.

Le connessioni ai condotti di distribuzione sono semplici, modulari e di facile installazione.

COSTRUZIONE E DIMENSIONI

MATERIALI

L'involucro è in acciaio zincato ma può essere realizzato anche in alluminio, acciaio verniciato con RAL a scelta o in acciaio inox.

Le chiusure terminali sono dello stesso materiale e le connessioni sono in PP con tenuta all'aria in classe D.

L'interno è rivestito in PU fonoassorbente.

Per massimizzare l'attenuazione è previsto un setto fonoassorbente e removibile per le operazioni di ispezione e pulizia.

DIMENSIONI

Sono disponibili 2 versioni con 6 e 10 connessioni di diametro 75/90 mm lato distribuzione.

La chiusura di immissione può essere equipaggiata con attacco da 125, 160 o 180 mm.

LIMITI D'IMPIEGO

Temperature di esercizio da -30°C a +70°C

DESCRIPTION

The soundproof distributors of the DAC series are used in the distribution of air in VMC systems. The special construction allows to obtain a high acoustic insulation combined with a simple and sober design. The envelope allows for high acoustic insulation while the interior is lined with sound-absorbing material to maximize acoustic attenuation with reduced pressure drops.

The connections to the distribution ducts are simple, modular and easy to install.

CONSTRUCTION AND SIZES

MATERIALS

The casing is made of galvanized steel but can also be made of aluminum, steel painted with a choice of RAL or stainless steel.

The end closures are of the same material and the connections are in PP with class D air tightness.

The interior is lined with sound-absorbing PU.

To maximize attenuation, a sound-absorbing and removable septum is provided for inspection and cleaning operations.

SIZES

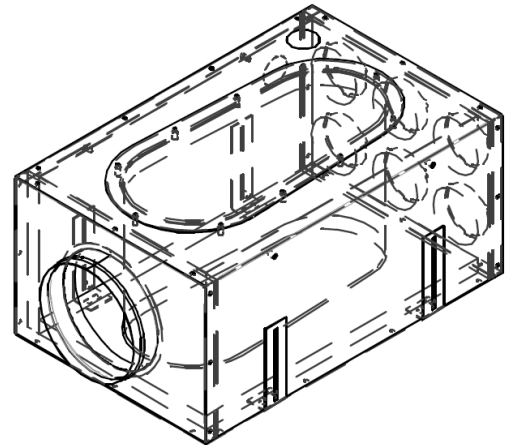
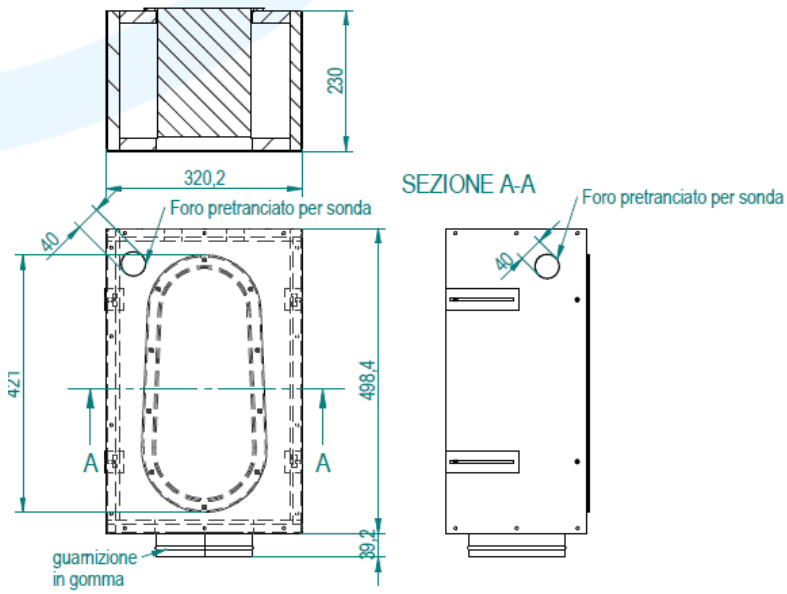
2 versions are available with 6 and 10 connections with a diameter of 75/90 mm on the distribution side.

The inlet lock can be equipped with a 125, 160 or 180 mm connection.

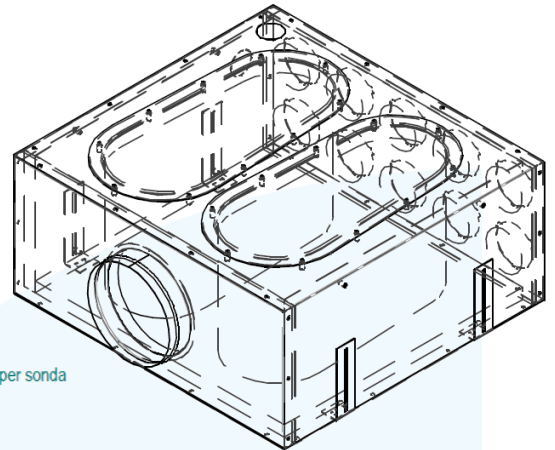
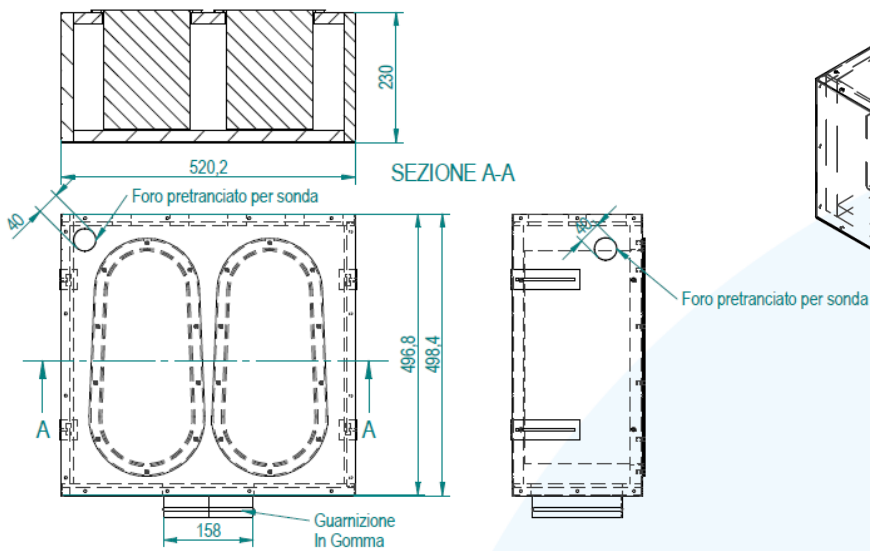
LIMITS OF USE

Operative temperature from -30°C to +70°C

DAC06



DAC10



CARATTERISTICHE TECNICHE
PERDITE CI CARICO
TECHNICAL CHARACTERISTICS
PRESSURE DROP

Portata d'aria / Air flow rate		[m ³ /h]	100	200	300	400	500
Perdite di carico / Pressure drops	DAC06	[Pa]	1	5	12	25	44
Perdite di carico / Pressure drops	DAC10	[Pa]	1	5	12	25	44

ATTENUAZIONE D'INSERZIONE
INSERCTION LOSS

Frequenza / Frequency		[Hz]	63	125	250	500	1k	2k	4k	8k	[dBA]
Attenuazione d'inserzione / Insertion Loss	DAC06	[dB]	2,9	4,8	9,1	10,5	12,8	22,3	14,2	16,7	13,0
Attenuazione d'inserzione / Insertion Loss	DAC10	[dB]	0,7	5,1	9,6	15,5	16,5	21,0	13,0	11,5	14,4

CODIFICHE/CODES

Distributore insonorizzato / Sound proof distributor	Numero attacchi / number of outlet connections	Zincato / galvanized	Alluminio / Aluminium	Verniciato / painted	AISI 304	Diametro attacchi in ingresso / Diameter of outlet connection	Diametro attacchi in uscita / Diameter of outlet connections
DAC		Z	A	P	I		
DAC	06	Z				160	75